

HOUSE OF FINN JUHL



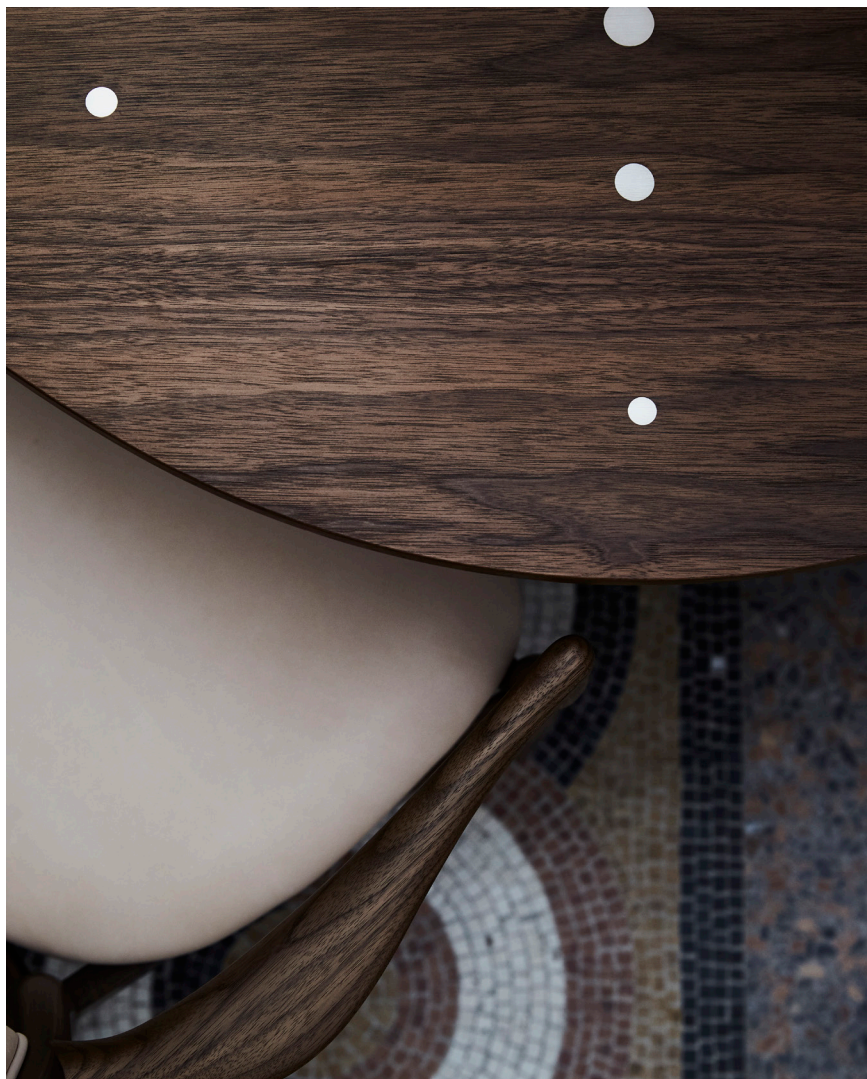
Sølvbordet

Finn Juhl | 1948



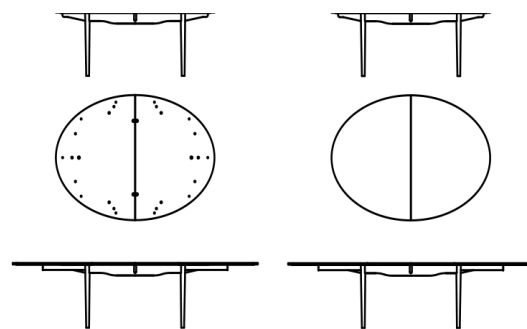
Sølvbordet

Det rummelige Sølvbord fra 1948 er et af Finn Juhls mest kendte og ekstravagante designs. Bordet leveres med to tillægsplader og kan bestilles med eller uden sterling sølvplaketter. Sølvplaketterne er ikke kun en eksklusiv og dekorativ detalje, de har også en funktionel rolle ved at indikere antallet af siddepladser, der spænder fra fire til fjorten. Sølvbordet fås i tre varianter: Teak, valnød eller eg (dog kun uden sølv til eg). Du kan finde flere oplysninger om mulighederne under produktinfo. Bordet bliver fremstillet på vores eget snedkerværksted i Ringkøbing.



Produktinfo

Kategori	Spisebord
Model	Sølvbordet FJ 4810 (M/ Sterlingsølv) FJ 4810 (U/ Sterlingsølv)
Design	Finn Juhl
Årstal	1948
Relanceret	2014
Materialer	Bordplade i finér med eller uden sterling sølvplaketter, inkl. to tillægsplader. Bordplade: Teak - Stel: Eg Bordplade: Valnød - Stel: Valnød Bordplade: Eg - Stel: Eg (kun tilgængeligt uden sølvindlæg)
Dimensioner	Størrelse: L 200 / 310 cm x B 140 cm x H 72,5 cm Vægt: 76 kg Kbm: 2,7 m ³



Antal pr. kolli 1
Læs mere om vedligehold og pleje [her](#)

finnjuhl.com | info@finnjuhl.com | +45 70 27 71 01

